

Amica

VM 6011 (Sumam)



PL INSTRUKCJA OBSŁUGI
EN OPERATING INSTRUCTIONS

6
16

Urządzenie marki Amica to połączenie wyjątkowej łatwości obsługi i doskonałej efektywności. Każde urządzenie przed opuszczeniem fabryki zostało dokładnie sprawdzone pod względem bezpieczeństwa i funkcjonalności.

Prosimy Państwa o uważną lekturę instrukcji obsługi przed uruchomieniem urządzenia.

Spis treści

Wskazówki dotyczące bezpieczeństwa użytkowania.....	7
Usuwanie/Złomowanie zużytego sprzętu.....	7
Opis wyrobu.....	8
Obsługa.....	10
Czyszczenie i konserwacja.....	12
Gwarancja, obsługa posprzedażna.....	14
Karta produktu.....	15



Urządzenie przeznaczone jest wyłącznie do użytku domowego.

Producent zastrzega sobie możliwość dokonywania zmian niewpływających na działanie urządzenia.

Ilustracje w niniejszej instrukcji obsługi mają charakter poglądowy.

**Uwaga! Aby zminimalizować ryzyko powstania pożaru, porażenia prądem lub uszkodzenia ciała:**

- Uważnie przeczytaj tę instrukcję przed użytkowaniem urządzenia.
- Dzieci nie zdają sobie sprawy z niebezpieczeństw, które mogą powstać podczas używania urządzeń elektrycznych; dlatego trzymaj urządzenie poza zasięgiem dzieci.
- Nie zanurzaj korpusu urządzenia w wodzie lub innych cieczach. Zanurzenie w wodzie może spowodować porażenie prądem elektrycznym.
- W przypadku zalania wodą zewnętrznych elementów urządzenia, przed ponownym włączeniem urządzenia do sieci dokładnie je wysusz. Nie dotykaj mokrych powierzchni mających kontakt z podłączonym do zasilania urządzeniem, należy natychmiast odłączyć je od zasilania.
- Nie używaj urządzenia, jeżeli wykazuje ono jakiegokolwiek oznaki uszkodzenia przewodu przyłączeniowego lub jeżeli urządzenie zostało upuszczone na podłogę.
- Po użyciu zawsze wyciągaj wtyczkę z gniazdka a także w przypadku jakiegokolwiek niewłaściwego działania, przed czyszczeniem lub przed wymianą akcesoriów.
- Przy wyciąganiu wtyczki z gniazdka ściennego nigdy nie ciągnij za przewód tylko za wtyczkę jednocześnie trzymając drugą ręką gniazdko sieciowe
- Urządzenie jest wykonane w II klasie ochrony przeciwporażeniowej.
- Nie próbuj usuwać żadnych części obudowy.
- Aby uniknąć uszkodzenia przewodu zasilającego nie umieszczaj go ponad ostrymi krawędziami, ani w pobliżu gorących powierzchni.
- Nie wystawiaj urządzenia na deszcz lub wilgoć i nie używaj urządzenia na zewnątrz. Nie obsługuj urządzenia mokrymi rękoma.

- Jeżeli przewód sieciowy lub wtyczka ulegną uszkodzeniu, to powinny one być wymienione przez specjalistyczny zakład naprawczy w celu uniknięcia zagrożenia.
- Używanie akcesoriów, które nie zostały dostarczone wraz z produktem może doprowadzić do uszkodzenia urządzenia.
- Nigdy nie stawiaj urządzenia na gorących powierzchniach.
- Nigdy nie zostawiaj urządzenia podłączonego do sieci bez nadzoru.
- Niniejszy sprzęt nie jest przeznaczony do użytkowania przez osoby (w tym dzieci) o ograniczonej zdolności fizycznej, czuciowej lub psychicznej, lub osoby o braku doświadczenia lub znajomości sprzętu, chyba że odbywa się to pod nadzorem lub zgodnie z instrukcją użytkowania sprzętu, przekazaną przez osoby odpowiadające za ich bezpieczeństwo. Należy zwracać uwagę na dzieci, by nie bawiły się urządzeniem
- Wyciągaj wtyczkę z gniazda sieciowe przed zmianą akcesoriów.
- To urządzenie może być używane przez dzieci w wieku 8 lat i starsze, przez osoby o ograniczonej zdolności fizycznej, czuciowej lub psychicznej oraz osoby o braku doświadczenia lub znajomości sprzętu, gdy są one nadzorowane lub zostały poinstruowane na temat korzystania z urządzenia w sposób bezpieczny i znają zagrożenia związana z użytkowaniem urządzenia. Dzieci nie powinny bawić się urządzeniem. Czyszczenie i konserwacja urządzenia nie powinna być wykonywania przez dzieci chyba że ukończyły 8 lat i są nadzorowane przez odpowiednią osobę.
- Nie ciągnij odkurzacza ani nie przenoś go trzymając za przewód, nie używaj przewodu jako uchwytu, nie zamykaj drzwi przytraskując przewód i nie przeciągaj przewodu nad ostrymi krawędziami. Uważaj, aby odkurzacz nie przejeżdżał po przewodzie.

- Powierzchnia na której jest użytkowane urządzenie powinna być wypoziomowana czysta i sucha.
- Nie wkładaj żadnych przedmiotów w otwory w odkurzaczu. Nie używaj odkurzacza, kiedy jakkolwiek otwór jest zablokowany, pozbywaj się kurzu, kłaczek, włosów i wszystkiego, co może zredukować przepływ powietrza.
- Trzymaj włosy, luźne części ubrania, palce i inne części ciała z daleka od otworów i części ruchomych.
- Nie używaj odkurzacza do zbierania łatwopalnych substancji, takich jak benzyna i nie używaj go w takich miejscach, gdzie podobne substancje mogą być obecne.
- Trzymaj za wtyczkę przy zwijaniu się kabla. Nie pozwól, aby wtyczka była puszczone luzem podczas zwijania.
- Nie zbieraj żadnych przedmiotów, które palą się lub dymią, takich jak papierosy, zapalniczki, lub gorące popioły.
- Nie używaj odkurzacza bez założonego worka do kurzu i/lub filtrów.
- Jeżeli otwór, który zasysa powietrze, wąż ssący lub rura teleskopowa są zatkane, powinieneś natychmiast wyłączyć odkurzacza. Przed ponownym włączeniem odkurzacza usuń najpierw blokujący przedmiot.
- Nie używaj odkurzacza zbyt blisko grzejników, kaloryferów, niedopałków papierosów itp.
- Zanim włączysz wtyczkę do gniazdka sieciowego, upewnij się, czy masz suche ręce.
- Zanim zaczniesz używać odkurzacza, usuń ostre przedmioty z podłogi, aby uniknąć uszkodzenia worka na kurz.
- Nie odkurzaj drobnych pyłów jak: mąka, gips, tonery drukarek itp., gdyż może to doprowadzić do zapchania filtrów i uszkodzenia odkurzacza.
- Ten odkurzacza jest wyposażony w zwijacz przewodu przyłączeniowego.

- Całkowite wyłączenie urządzenia jest możliwe poprzez odłączenie urządzenia od zasilania.



Wymagania elektryczne

Należy sprawdzić, czy napięcie podane na tabliczce znamionowej odpowiada parametrom zasilania elektrycznego w domu, przy czym zasilanie to musi być oznaczone jako ~ (prąd przemienny).

Odkurzacz podłącz do sieci prądu przemiennego 230V, zabezpieczonej bezpiecznikiem sieciowym 16A.



ROZPAKOWANIE

Urządzenie na czas transportu zostało zabezpieczone przed uszkodzeniem. Po rozpakowaniu urządzenia prosimy Państwa o usunięcie elementów opakowania w sposób niezagrażający środowisku. Wszystkie materiały zastosowane do opakowania są nieszkodliwe dla środowiska naturalnego, w 100% nadają się do odzysku i oznakowano je odpowiednim symbolem.

Uwaga! Materiały opakowaniowe (woreczki polietylenowe, kawałki styropianu itp.) należy w trakcie rozpakowywania trzymać z dala od dzieci.



WYCOFANIE Z EKSPLOATACJI

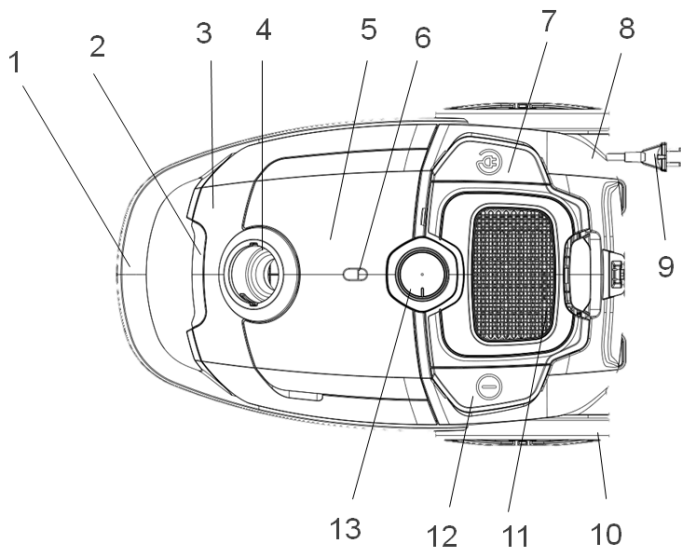
Po zakończeniu okresu użytkowania nie wolno usuwać niniejszego produktu poprzez normalne odpady komunalne, lecz należy go oddać do punktu zbiórki i recyklingu urządzeń elektrycznych i elektronicznych. Informuje o tym symbol, umieszczony na produkcie, instrukcji obsługi lub opakowaniu.

Zastosowane w urządzeniu tworzywa nadają się do powtórnego użycia zgodnie z ich oznaczeniem. Dzięki powtórnemu użyciu, wykorzystaniu materiałów lub innym formom wykorzystania zużytych urządzeń wnoszą Państwo istotny wkład w ochronę naszego środowiska.

Informacji o właściwym punkcie usuwania zużytych urządzeń udzieli Państwu administracja gminna.

Elementy urządzenia (Rys. 1, poz...)

1. Uchwyt
2. Pokrywa przednia, płyta dekoracyjna
3. Pokrywa przednia
4. Kołnierz otworu ssącego
5. Schowek na akcesoria
6. Wskaźnik zapewnienia
7. Przycisk zwijania przewodu
8. Pokrywa tylna
9. Przewód zasilający z wtyczką
10. Duże kółko
11. Pokrywa wylotu powietrza
12. Przycisk włączania / wyłączania
13. Pokrętko do regulacji mocy



Wyposażenie (Rys. 2. poz...)

(1) Rura teleskopowa	1
(2) Turboszczotka	1
(3) Szczotka do parkietu	1
(4) Ssawkoszczotka uniwersalna	1
(5) Ssawka do szczelin	1
(6) Szczotka do książek	1
(7) Worek tekstylny	1
(8) Wąż	1



OBSŁUGA (Rys. 3)

Przygotowanie do odkurzania



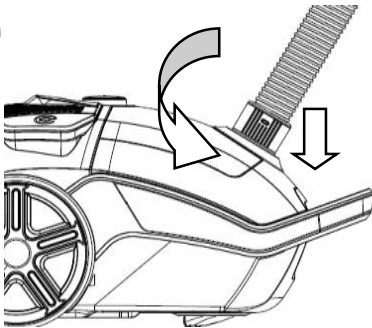
Zawsze wyciągaj wtyczkę z gniazdka przed montowaniem lub zdejmowaniem akcesoriów!

- Zakładanie giętkiego węża: włóż końcówkę węża do otworu wlotowego i obróć go w prawo, aż do ograniczenia i wyczucia oporu (rys. 3, poz. 1).
- Wyjmowanie węża: trzymając za końcówkę węża przekręć ją w lewo aż do zwolnienia i wyciągnij wąż z otworu wlotowego (rys. 3, poz. 2).
- Połącz rurę teleskopową z wężem (rys. 3, poz. 3) oraz ze szczotką (rys. 3, poz 5). Rozsuń rurę teleskopową na odpowiednią długość (rys. 3, poz. 4).
- Chwytając za wtyczkę i przytrzymując korpus odkurzacza wyciągnij przewód zasilający i podłącz wtyczkę do gniazda zasilania.
- Zanim zaczniesz odkurzanie, rozwiń kabel na wystarczającą długość i włóż wtyczkę do gniazdka sieciowego. Żółte oznaczenie na przewodzie zasilającym sygnalizuje bliskość końca odwijanego przewodu. Nie wyciągaj przewodu na większą długość, niż do czerwonego oznaczenia.

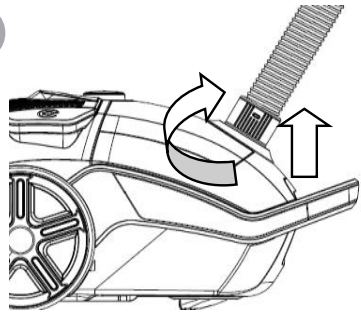
- Włącz urządzenie przy pomocy przycisku włączenia / wyłączenia (rys. 3, poz. 6).
- Po zakończeniu pracy odkurzacza naciśnij przycisk włączenia/wyłączenia urządzenia, aby wyłączyć odkurzacza (rys. 3, poz. 6).
- Wyjmij wtyczkę przewodu przyłączeniowego z gniazdka sieciowego.
- Zwiń przewód przyłączeniowy naciskając Przycisk zwijania przewodu (rys. 3, poz. 7). Przy tej czynności przytrzymaj przewód, aby nie dopuścić do jego splątania lub gwałtownego uderzenia wtyczki o obudowę odkurzacza.
- Odłącz od rury końcówkę ssącą - głowicę czyszczącą oraz odłącz rurę teleskopową od węża (rys. 3, poz. 3, 5).
- Złóż rurę teleskopową (rys. 3, poz. 4).

Odkurzacza można przechowywać w położeniu pionowym lub poziomym. Wąż może pozostać zamocowany do odkurzacza, należy jednak zwrócić uwagę, by nie był on mocno zgięty w czasie przechowywania.

1



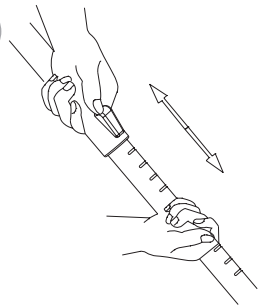
2



3



4

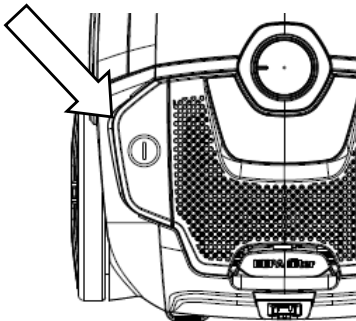


3

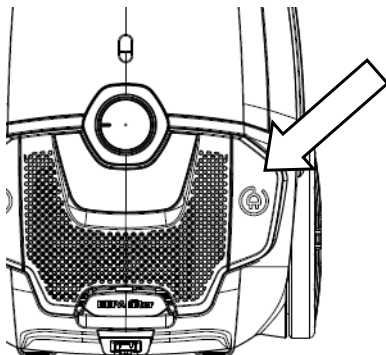
5



6



7



3

Wymiana worka na kurz

Przed wymianą worka na kurz, wyjmij wtyczkę przewodu przyłączeniowego z gniazdka sieciowego. Zawsze używaj odkurzacza z założonym workiem na kurz. Jeżeli zapomnisz założyć worka na kurz lub założysz go w niewłaściwy sposób, pokrywa nie da się zamknąć całkowicie - popraw wówczas mocowanie worka i zamknij pokrywę

1. Po odłączeniu giętkiego węża, otwórz przednią pokrywę unosząc ją ku górze (Rys. 3, poz. 8, 9).
2. Zwolnij blokadę worka i wyjmij worek z przewodnic jeśli jest wypełniony kurzem.
3. Zamontuj pusty bądź nowy worek poprzez wsunięcie go w przewodnicę.
4. Zamknij pokrywę wciskając ją ku dołowi aż do zatrzaśnięcia.

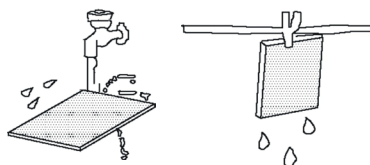
Czyszczenie i wymiana filtra wlotowego

- Przed czyszczeniem filtra wyjmij wtyczkę przewodu przyłączeniowego z gniazdka sieciowego.
- Filtr powinien być czyszczony gdy pojawią się na nim widoczne zabrudzenia, filtr należy myć w ciepłej wodzie, bez dodatku detergentu. Używać go należy dopiero po całkowitym wyschnięciu.
- Zawsze używaj odkurzacza z zamontowanym filtrem.
- Niezamontowanie filtra może skutkować uszkodzeniem silnika.

1. Wyjmij worek na kurz.
2. Wyjmij filtr wysuwając go z przewodnic w górę (rys. 3, poz. 10).
3. Wyczyść filtr lub wymień na nowy.
4. Załóż filtr ponownie umieszczając go w przewodnicach. Zadbaj by filtr przed założeniem był całkowicie suchy.

Czyszczenie filtrów

Przeptucz filtr w letniej wodzie i całkowicie wysusz.

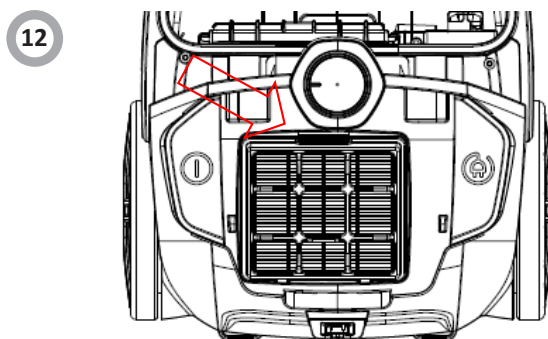
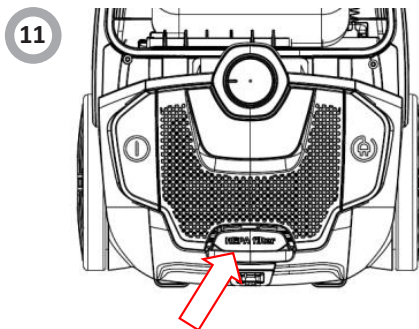
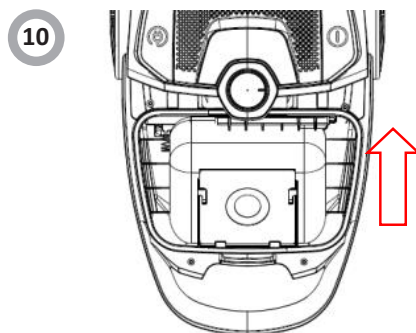
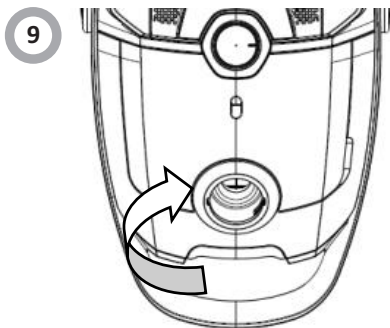
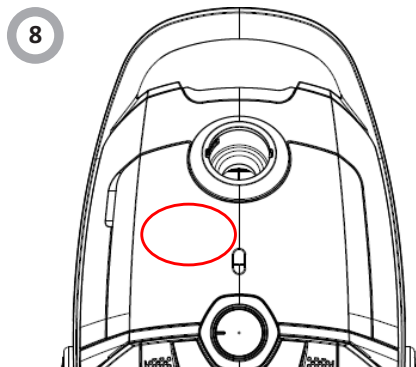


Jeżeli wskaźnik wypełnienia worka (rys. 1, poz. 6) na kurz sygnalizuje wypełnienie, sprawdź czy w ssawkoszrotce lub głowicy czyszczącej albo też w wężu lub rurze nie zgromadziły się duże zanieczyszczenia zatrzymujące przepływ powietrza. Po usunięciu ew. zanieczyszczeń uruchom odkurzacz ponownie - jeśli wskaźnik pełnego worka nadal pokazuje czerwone pole, wymień worek na nowy.

Czyszczenie i wymiana filtra wylotowego EPA12

- Przed czyszczeniem filtra wyjmij wtyczkę przewodu przyłączeniowego z gniazdka sieciowego.
- Filtr powinien być czyszczony gdy pojawią się na nim widoczne zabrudzenia. Filtr należy wytrząść i wyczyścić szczoteczką lub pędzelkiem z miękkim włosiem. Następnie należy przepłukać w letniej wodzie, bez dodatku detergentu. Nie zaleca się kierowania silnego strumienia wody na filtr. Używać go należy dopiero po całkowitym wyschnięciu. W razie zbyt trwałego zabrudzenia lub uszkodzenia należy wymienić filtr na nowy.
- W zależności od intensywności użytkowania zaleca się czyszczenie filtr raz w miesiącu natomiast wymienić go na nowy co 6 miesięcy.
- Zawsze używaj odkurzacza z zamontowanym filtrem.
- Zaleca się używanie oryginalnych filtrów producenta odkurzacza.

1. Otwórz pokrywę wylotu powietrza (rys. 3, poz. 11, 12).
2. Wyjmij filtr, wyczyść lub wymień go na czysty.
3. Zamknij pokrywę wylotu powietrza.



Gwarancja

Świadczenia gwarancyjne wg karty gwarancyjnej.

Producent nie odpowiada za jakiegokolwiek szkody spowodowane nieprawidłowym postępowaniem z wyrobem.

Obsługa posprzedażna

W przypadku gdy zaistnieją jakiegokolwiek problemy związane z użytkowaniem sprzętu Amica to nasze CENTRUM SERWISOWE zapewni Państwu szybką i w pełni profesjonalną pomoc. Chcemy bowiem wszystkim, którzy zaufali marce Amica zagwarantować pełen komfort korzystania z naszego wyrobu.

Oświadczenie producenta

Producent deklaruje niniejszym, że wyrób ten spełnia zasadnicze wymagania wymienionych poniżej dyrektyw europejskich:

- **dyrektywy niskonapięciowej 2014/35/UE**
- **dyrektywy kompatybilności elektromagnetycznej 2014/30/UE**
- **dyrektywy ekoprojektowania 2009/125/UE**
- **dyrektywy RoHS 2011/65/UE**

i dlatego wyrób został oznakowany  oraz została wystawiona dla niego deklaracja zgodności udostępniana organom nadzorującym rynek.

KARTA PRODUKTU

PL

Nazwa dostawcy	Amica S.A.
Identyfikator modelu dostawcy (Model)	VM 6011 (Sumam) 1190453
Klasa efektywności energetycznej	A
Roczne zużycie energii elektrycznej (AE) [kWh/rok] ¹	24,5
Klasa skuteczności odkurzania dywanów ²	A
Klasa skuteczności odkurzania podłóg twardych ³	A
Klasa reemisji kurzu (dre)	A
Poziom mocy akustycznej [dB(A) re 1 pW]	68
Znamionowa moc wejściowa [W]	700

¹⁾ Orientacyjne roczne zużycie energii (kWh rocznie) przy założeniu, że odkurzacz używa się 50 razy w ciągu roku. Rzeczywiste roczne zużycie energii zależy od sposobu użytkowania urządzenia.

²⁾ Dotyczy odkurzaczy uniwersalnych i odkurzaczy do dywanów. Odkurzacze do podłóg twardych nie nadają się do odkurzania dywanów przy zastosowaniu dostarczonej ssawki

³⁾ Dotyczy odkurzaczy uniwersalnych i odkurzaczy do podłóg twardych. Odkurzacze do dywanów nie nadają się do odkurzania podłóg twardych przy zastosowaniu dostarczonej ssawki

Do ustalenia powyższych wyników oraz zgodnie z wymaganiami w odniesieniu do etykietowania energetycznego odkurzaczy (Dyrektywa Parlamentu Europejskiego i Rady 2010/30/UE) oraz w odniesieniu do wymogów dotyczących ekoprojektu dla odkurzaczy (Dyrektywa Parlamentu Europejskiego i Rady 2009/125/WE) zastosowano następujące metody pomiaru i obliczeń:

- EN 60335-1 - Elektryczny sprzęt do użytku domowego i podobnego -- Bezpieczeństwo użytkownika -- Część 1: Wymagania ogólne,
- EN 60335-2-2 - Elektryczny sprzęt do użytku domowego i podobnego -- Bezpieczeństwo użytkownika -- Część 2-2: Wymagania szczegółowe dotyczące odkurzaczy i sprzętu czyszczącego zasysającego wodę,
- EN 60312 - Odkurzacze do użytku domowego -- Metody badań cech funkcjonalnych,
- EN 60704-2-1 - Elektryczne przyrządy do użytku domowego i podobnego -- Procedura badania hałasu -- Część 2-1: Wymagania szczegółowe dotyczące odkurzaczy.

Dany odkurzacz należy badać jako "odkurzacz uniwersalny".

Niniejszy odkurzacz jest odkurzaczem uniwersalnym.

W celu uzyskania deklarowanej efektywności energetycznej i klasy skuteczności odkurzania na dywanach zalecane jest używanie przełączalnej szczotki uniwersalnej, przełączonej w ustawienie dla dywanów.

W celu uzyskania deklarowanej efektywności energetycznej i klasy skuteczności odkurzania na podłogach twardych ze szczelinami i szparami zalecane jest używanie przełączalnej szczotki uniwersalnej, przełączonej w ustawienie dla podłóg twardych.

THANK YOU FOR PURCHASING AN AMICA APPLIANCE

DEAR CUSTOMER,

Your Amica appliance is exceptionally easy to use and extremely efficient. Before being packaged and leaving the manufacturer, the appliance was thoroughly checked with regard to safety and functionality.

Before using the appliance, please carefully read these Operating Instructions

EN

CONTENTS

SAFETY INSTRUCTIONS FOR USE.....	17
DISPOSING/SCRAPPING OF USED EQUIPMENT.....	20
DESCRIPTION OF THE APPLIANCE.....	21
OPERATION.....	23
CLEANING AND MAINTANCE.....	25
WARRANTY AND AFTER SALES SERVICE.....	27
PRODUCTFICHE.....	28



The appliance is designed for household use only.

The manufacturer reserves the right to introduce changes, which do not affect operation of the appliance.

The pictures in this operating instructions are for illustration only

**Important! To minimize the risk of fire, electric shock or injury:**

- Carefully read this instruction before using the appliance.
- Children do not realize the dangers that can arise when using electrical appliances; therefore keep the appliance out of reach of children.
- Do not immerse the body of the appliance in water or other liquids. Immersing in water may cause an electric shock.
- If water spills on the external components of the appliance, dry it thoroughly before switching back on. Do not touch wet surfaces in contact with the appliance connected to power supply, immediately disconnect it from the mains.
- Do not use the appliance if it shows any signs of damage to the power cord, or if the appliance has been dropped on the floor.
- After use, always pull out the plug from the socket, and also in case of any malfunction, before cleaning or before changing accessories.
- When pulling out the plug from the wall outlet, never pull by the cord, only the plug, holding the socket with your other hand.
- The appliance is Class II fire protection electrical equipment.
- Do not attempt to remove any parts of the housing.
- To prevent damage to the power cord, do not place it over sharp edges or close to hot surfaces.
- Do not expose the appliance to rain or humidity, and do not use it outdoors. Do not operate the appliance with wet hands.
- If the power cord or plug is damaged, it should be replaced by a professional repair shop in order to avoid hazard.
- Never place the appliance on hot surfaces.

- Using attachments that were not supplied with the product may cause damage to the appliance.
- Never leave the appliance connected to the mains without supervision.
- This appliance is not intended for use by persons (including children) with physical, mental or sensory handicaps, or by persons inexperienced or unfamiliar with the appliance, unless under supervision or in accordance with the instructions as communicated to them by persons responsible for their safety. Children shall not play with the appliance.
- Pull the plug from the wall outlet before replacing accessories.
- This appliance can be used by children aged 8 years and older or by persons with physical, mental or sensory handicaps, or by those who are inexperienced or unfamiliar with the appliance, provided they are supervised or have been instructed how to safely use the appliance and are familiar with risks associated with the use of the appliance. Ensure that children do not play with the appliance. Cleaning and maintenance of the appliance should not be performed by children unless they are 8 years or older and are supervised by a competent person.
- The surface on which the appliance is used shall be levelled, clean and dry.
- To switch the appliance on, press the power switch (Fig. 1, item 2 / Fig. 3, item 6). To stop the appliance's motor, release the button (Fig. 1 item. 2 / Fig. 3, item 10). The complete appliance shutdown is possible by disconnecting the appliance from the power supply.
- Do not pull the vacuum cleaner or move it by the cord, do not use the cord as a handle, do not close the door squeezing the cord, and do not drag the cord over sharp edges. Be careful not to move the vacuum cleaner on the cord.

- Do not insert any objects into the openings in the vacuum cleaner. Do not use the vacuum cleaner when any opening is blocked, dispose of dust, lint, hair and anything that may restrict air flow.
- Keep hair, loose clothing parts, fingers and other body parts away from the openings and moving parts.
- Do not use the vacuum cleaner to collect flammable substances such as petrol, and do not use it in places where similar substances may be present.
- Hold the plug when retracting the cord. Do not let the plug was left loose during retracting.
- Do not collect any items that burn or smoke, such as cigarettes, matches or hot ashes.
- Do not use the vacuum cleaner without a dust bag and/or filters.
- If the opening, which sucks air, hose or telescopic tube are clogged, you should immediately switch the vacuum cleaner off. Before restarting the vacuum cleaner, first remove the blocking item.
- Do not use the vacuum cleaner too close to heaters, radiators, cigarette butts, etc.
- Before you put the plug into the wall outlet, make sure your hands are dry.
- Before using the vacuum cleaner, remove sharp objects from the floor to avoid damaging the dust bag (depending on the model).
- Do not collect fine particles such as: flour, gypsum, printer toners, etc., as this may clog filters and damage the vacuum cleaner.
- This vacuum cleaner is equipped with a power cord retractor.



Electrical requirements

Make sure that the voltage indicated on the nameplate corresponds to the electric power parameters at home, power must be marked as ~ (alternating current)

Connect the vacuum cleaner to the mains alternating current 230V fuse 16A.



UNPACKING

During transportation, protective packaging was used to protect the appliance against any damage. After unpacking, please dispose of all elements of packaging in a way that will not cause damage to the environment.

All materials used for packaging the appliance are environmentally friendly; they are 100% recyclable and are marked with the appropriate symbol.

Important! During unpacking, keep the packaging material (polyethylene bags, polystyrene pieces, etc.) out of reach of children.



DISPOSAL OF THE APPLIANCE

At the end of its useful life, this product must not be disposed of with normal municipal waste. Instead, it should be taken to an electronic waste collection and recycling point. It is indicated by the symbol on the product itself, or on the Operating Instructions or packaging.

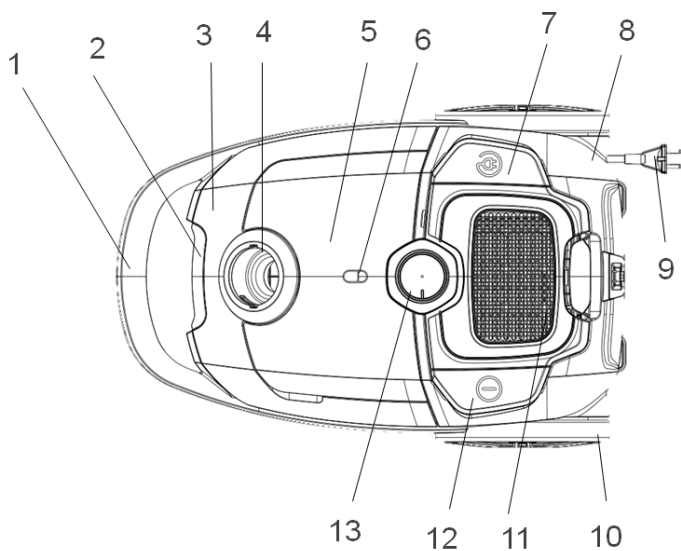
The materials used in making of this appliance can be reused, as indicated. By reusing or recycling the materials or parts, you will be playing an important part in protecting our environment.

Information about the relevant disposal points for worn-out electrical goods is available from your local authorities.

DESCRIPTION OF THE APPLIANCE

Appliance components (Fig. 1, item ...)

1. Handle cover
2. Front cover Decorating Plate
3. Front cover
4. Suction Base
5. Accessories Cover
6. Dust full indicator
7. Cord Rewinding Button
8. Back Cover
9. Power Cord and Plug
10. Big Wheel
11. Air Outlet Cover
12. ON/OFF Switch Button
13. Knob for power regulation



1

Attachments (Fig. 2. item...)

- (1) Telescopic tube - 1
- (2) Big turbo brush - 1
- (3) Parquet brush - 1
- (4) All-purpose suction brush - 1
- (5) Suction for slots - 1
- (6) Books brush - 1
- (7) Textile bag - 1
- (8) Hose - 1



OPERATION (Fig. 3)

Preparing for vacuuming



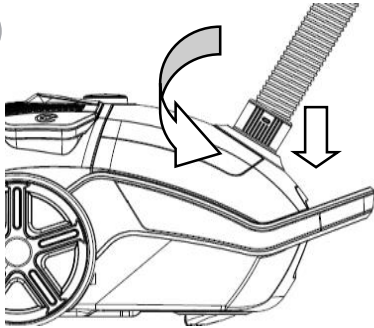
Always unplug the appliance before attaching or removing attachments!

- Attaching flexible hose: insert the hose end into the inlet port and turn it clockwise until it feels the resistance and it stops (Fig. 3, item 1).
- Removing the hose: holding the hose end, turn it to the left until it releases and pull the hose out of the inlet hole (Fig. 3, item 2).
- Connect the telescopic tube with the hose (Fig. 3, item 3) and the proper attachment (Fig. 3, item 5), slide open the telescopic tube to a suitable length (Fig. 3, item 4).
- Grab the plug and pull the power cord while holding the appliance body, plug into a power outlet.
- Before you start vacuuming, extend power cord cable to sufficient length and insert the plug into the wall socket. The yellow mark on the power cord indicates it is extended almost all the way. When you see the red mark do not pull the power cord any further.

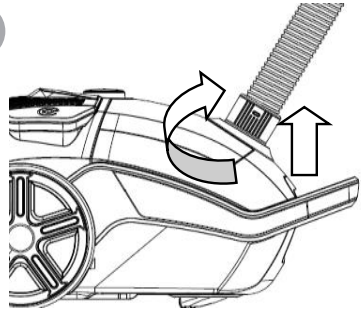
- Switch on the appliance with the on / off button. (Fig. 3, item. 6).
- After finishing using the appliance, press the on/off button to turn off the vacuum cleaner (Fig. 3, item 6).
- Unplug the cord from the wall outlet.
- Retract the power cord by pressing cord retractor button (Fig. 3, item 7). For this operation hold the cord to prevent it from tangling or bumping the plug on the vacuum cleaner housing.
- Disconnect the suction - cleaning head from the tube and disconnect the telescopic tube from the hose. (Fig. 3, item. 3, 5).
- Close the telescopic tube (Fig. 3, item. 4).

The vacuum cleaner may be stored in a vertical or horizontal position. The hose can remain attached to the vacuum cleaner, but please be careful not to bend it too much during storage.

1



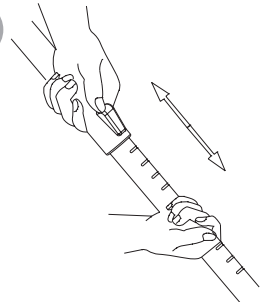
2



3



4

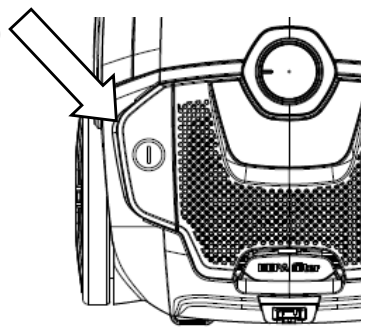


3

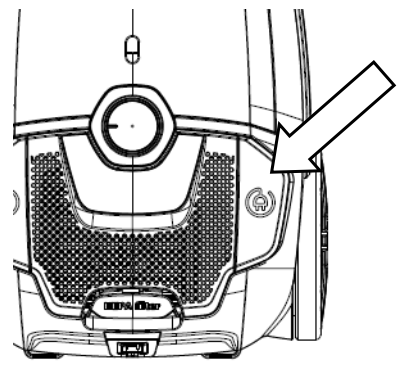
5



6



7



3

Replacing the dust bag

Before replacing the dust bag, remove the power cord plug from the wall outlet. Always use the vacuum cleaner with a fitted dust bag. If you forget to insert a dust bag or it is fitted incorrectly, the cover cannot be closed completely - fix the position of a dust bag and close the cover

If the dust bag full indicator (Fig. 1, item 6) goes on, check whether the suction brush or the cleaning head, hose or tube is not blocked with large items stopping the air flow. After removing the items, if present, restart the vacuum cleaner - if the dust bag full indicator is still red, replace the dust bag with a new one.

1. After disconnecting flexible hose, open the front cover by lifting it upwards (Fig. 3, item 8, 9).
2. Release the dust bag lock and remove the bag from the guides, if filled with dust.
3. Insert a new or empty dust bag by sliding it into the guides.
4. Close the cover by pressing it down until it clicks.

Cleaning and replacing the outlet filter EPA12

Cleaning and replacing the inlet filter

- Before cleaning the filter, remove the power cord plug from the wall outlet.
- The filter shall be cleaned when there are visible stains on it, wash the filter in warm water with no detergent. Use it only when completely dry.
- Always use the vacuum cleaner with a filter in place.
- Failure to install the filter may result in motor damage.

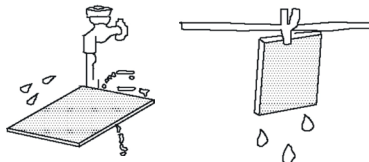
1. Remove the dust bag.
2. Remove the filter by sliding it up from the guides (Fig. 3, item 10).
3. Clean the filter or replace.
4. Replace the filter again placing it in the guides. Make sure that the filter before the foundation was completely dry.

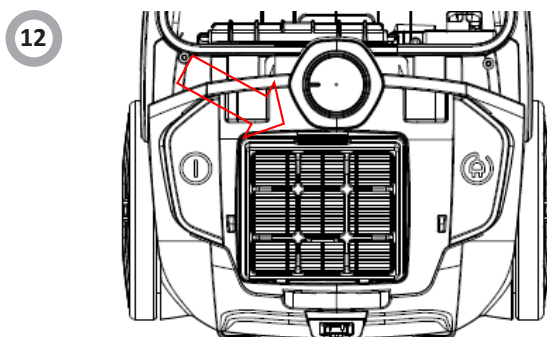
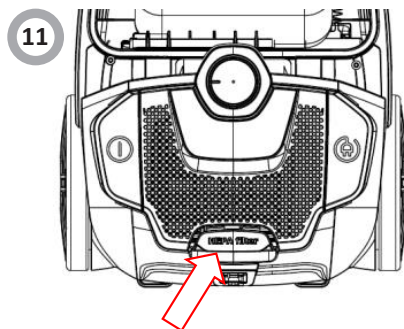
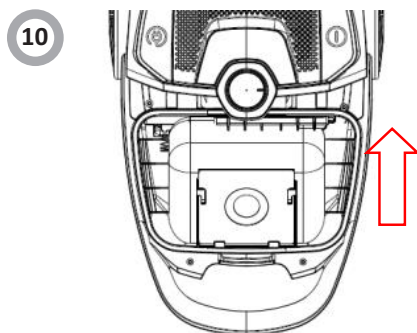
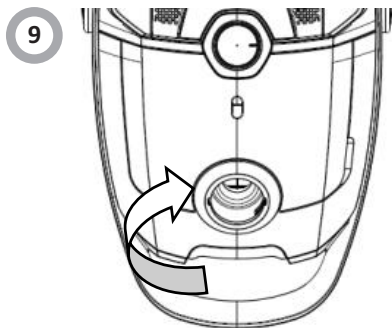
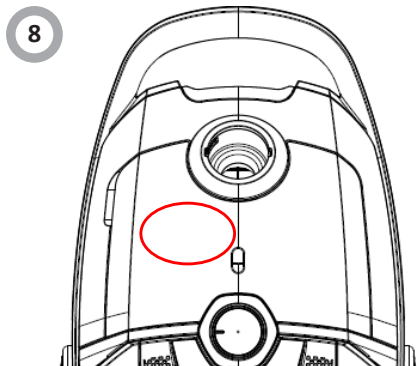
- Before cleaning the filter, remove the power cord plug from the wall outlet.
- Clean the filter when it is clearly soiled. Shake dirt off the filter and then brush it with a soft bristle brush. Then rinse it with lukewarm water, without any detergent. Do not direct strong jet of water onto the filter. Use it only when completely dry. In case of heavy soiling or lasting damage, replace the filter with a new one.
- Depending on the intensity of use, it is recommended that you clean the filter once a month and replace it with a new one every six months.
- It is recommended that you only use original Amica filters for your vacuum cleaner.

1. Open the air exhaust cover (Fig. 3, item 11, 12).
2. Remove the filter, clean or replace it with a clean one.
3. Close the air exhaust cover.

Filters cleaning.

Rinse the filter with lukewarm water and let dry completely





Warranty

Warranty service as stated on the warranty card.

The manufacturer shall not be held liable for any damage caused by improper use of the product.

Manufacturer's Declaration

The manufacturer hereby declares that this product meets the requirements of the following European directives:

- **Low Voltage Directive 2014/35/EC**
- **Electromagnetic Compatibility (EMC) Directive 2014/30/EC**
- **ErP Directive 2009/125/EC**
- **Directive RoHS 2011/65/EC**

and has thus been marked with the  symbol and been issued with a declaration of compliance made available to market regulators.

PRODUCT FICHE

Supplier name	Amica S.A.
Supplier's model ID (Model)	VM 6011 (Sumam) 1190453
Energy efficiency class	A
Annual energy consumption (AE) [kWh/year] ¹	24,5
Performance class for carpet vacuuming ²	A
Performance class for hard floor vacuuming ³	A
Dust re-emission class (dre)	A
Noise level [dB(A) re 1 pW]	68
Rated input power [W]	700

- ¹⁾ Estimated annual energy consumption (kWh per year) assuming that the vacuum cleaner is used 50 times in a year. Actual annual energy consumption depends on how the appliance is used.
- ²⁾ Applies to all-purpose vacuum cleaners and carpet vacuum cleaners. Vacuum cleaners for hard floors are not suitable for vacuuming carpets with the supplied suction head
- ³⁾ Applies to all-purpose vacuum cleaners and vacuum cleaners for hard floors. Vacuum cleaners for carpets are not suitable for vacuuming hard floors with the supplied suction head

To determine these results and in accordance with the requirements for energy labelling of vacuum cleaners (Directive of the European Parliament and of the Council 2010/30/EU) and in terms of the requirements for vacuum cleaners ecodesign (Directive of the European Parliament and of the Council 2009/125/EC), the following measuring and calculation methods have been applied:

- EN 60335-1 - Household and similar electrical appliance -- Safety -- Part 1: General requirements,
- EN 60335-2-2 - Household and similar electrical appliance -- Safety -- Part 2-2: Particular requirements for vacuum cleaners and water-suction cleaning appliances,
- EN 60312 - Vacuum cleaners for household use -- Methods for measuring the performance,
- EN 60704-2-1 — Household and similar electrical appliances -- Test code for the determination of airborne acoustical noise -- Part 2-1: Particular requirements for vacuum cleaners.

The vacuum cleaner shall be tested as a "all-purpose vacuum cleaner".

This is a universal vacuum cleaner.

In order to obtain the declared energy efficiency and vacuuming performance class on the carpet, it is recommended that you use a combination carpet & floor brush in carpet setting.

In order to obtain the declared energy efficiency and vacuuming performance class on hard floors with slot and expansion gaps, it is recommended that you use a combination carpet & floor brush in hard floor setting.



Amica S.A.
ul. Mickiewicza 52
64-510 Wronki
tel. 67 25 46 100
fax 67 25 40 320
www.amica.pl

IO-SDA-0209
(05.2019)